

A nighttime photograph of the Motherland Calls monument in Volgograd, Russia. The statue is illuminated from below, highlighting its form against the dark sky. The surrounding area, including a paved walkway and grassy slopes, is also lit with spotlights, creating a dramatic and atmospheric scene. The overall lighting is a mix of warm white and cool blue tones.

LEDEL

Правильный свет –
выгодный свет®

**ПРОЖЕКТОРНОЕ
ОСВЕЩЕНИЕ**

Компания основана в 2007 году

Братьями Артемом и Артуром КОГДАНИНЫМИ

На сегодняшний день компания LEDEL является одним из ведущих разработчиков и производителей светодиодных светильников



LEDEL

Правильный свет –
выгодный свет®



2007

Первые инженерные разработки и прототипы



2008

Первые поставки инновационных светильников



2009

Серийный выпуск продукции LEDEL



2010

Премия «Живая электроника России»



2011

Энергоэффективный квартал г. Казань



2012

Переаттестация по системе ISO 9001



2013

270 000 светильников выпускается в год



2014

Более 1000 проектов реализовано



2015

Запуск завода пластикового литья



2016

Новая линейка продукции



2017

Более 100 представительств в России и зарубежом



2018

Новая линейка продукции Street X1



2019

Партнерство с IEK GROUP



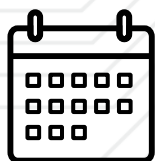
2020

Новая линейка продукции L-industry II

LEDEL

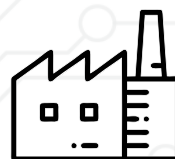
Правильный свет
выгодный свет®

— команда



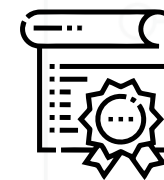
13 лет на рынке

Компания
основана в 2007 г.



10 357 м²

Производственные
площади



116 патентов

34
международных

Прожекторное освещение

LEDEL

LEDEL

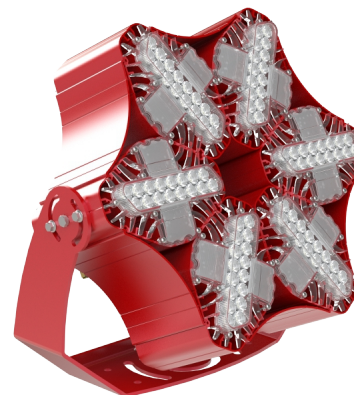
Правильный свет –
выгодный свет®



Серия
L-banner 600 Sport



Серия
L-banner 600



Серия
L-lego II banner



Серия
L-industry II
banner

Выход в серию
ноябрь 2019

Прожекторное освещение L-banner 600

LEDEL

Правильный свет –
выгодный свет®

Предназначен для внешней подсветки крупных объектов (стел, монументов, фасадов зданий), а так же для наружного освещения территорий с высокими требованиями к освещенности (стадионы, порты, площади и т.п.).



Системы и протоколы управления

DALI

DMX-512

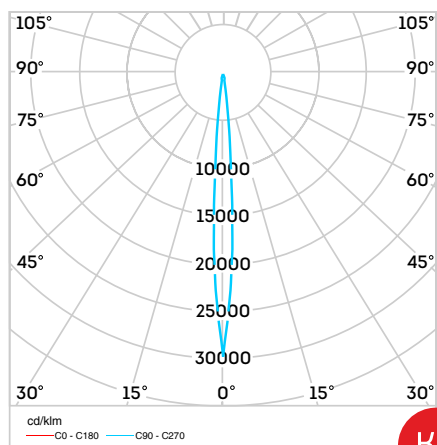
0-10 (1-10)



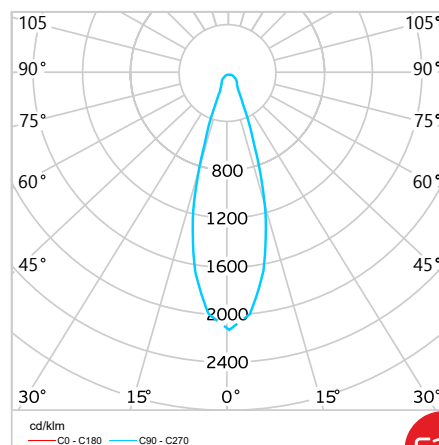
L-banner 600

СВЕТИТ как надо

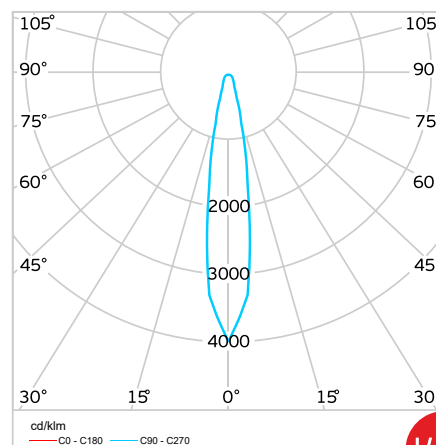
Световой поток может быть направлен узкими пучками света для акцентной засветки либо равномерно распределен по всей освещаемой поверхности.



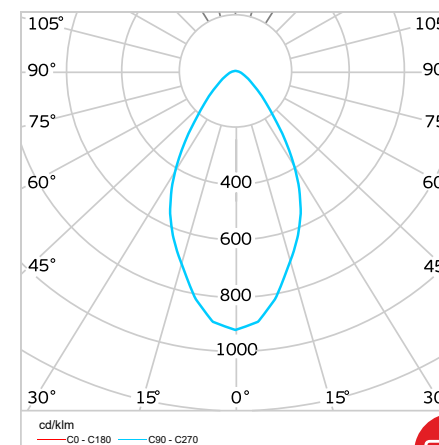
K8



G30



K15



G60

L-banner 600

Не боится скачков напряжения

Два драйвера собственной разработки обеспечивают многоступенчатую систему защиты от микросекундных помех до 10 кВ, скачков напряжения до 430 В и перегрева.

Драйвер обеспечивает максимальную эффективность использования электрической энергии и высокий коэффициент мощности $\lambda > 0,95$.

LEDEL

Правильный свет –
выгодный свет®



L-banner 600

Не боится перегрева

Литой алюминиевый корпус с активным охлаждением обеспечивает эффективный отвод тепла от светильника.

LEDEL

Правильный свет –
выгодный свет®



L-banner 600

Не боится воды

Место подключения герметично
благодаря итальянскому коннектору

LEDEL

Правильный свет –
выгодный свет®



IP 66

Степень защиты

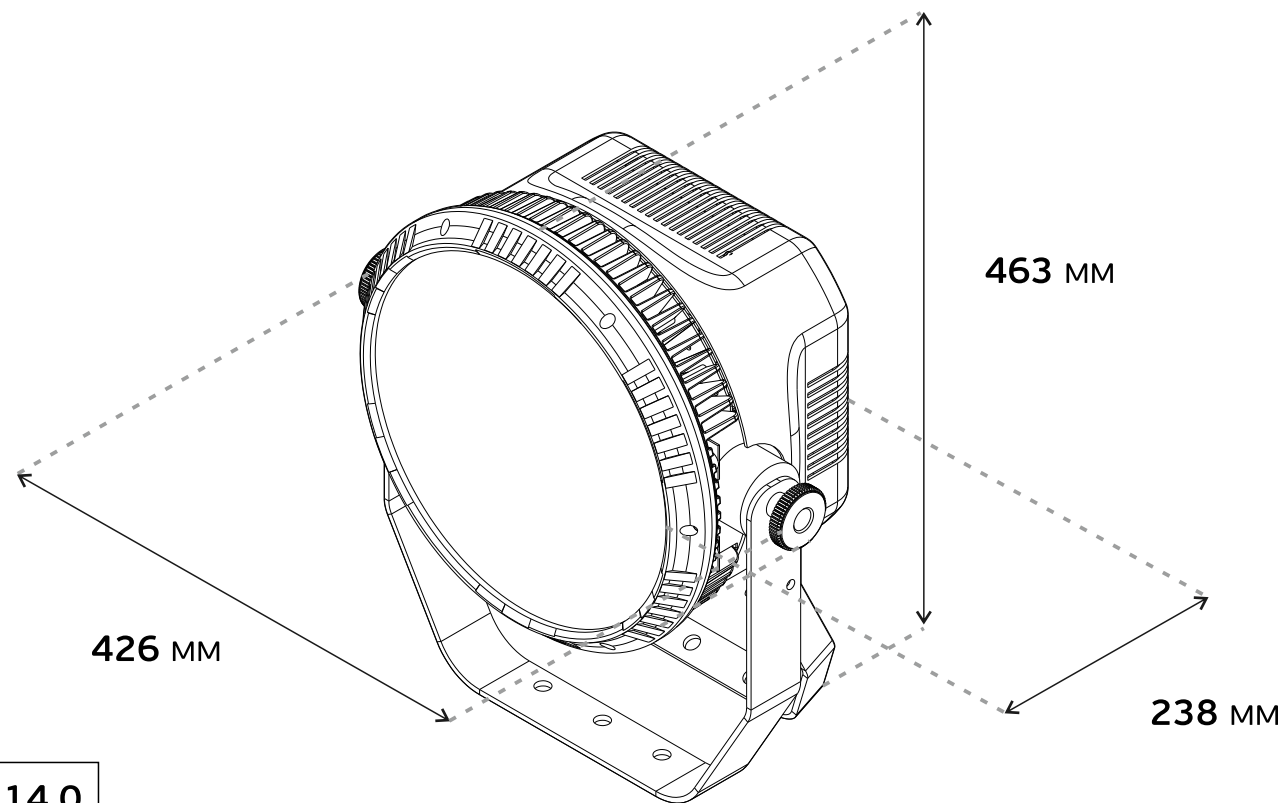


Полная защита от
проникновения влаги
и пыли

Прожекторное освещение L-banner 600

LEDEL

Правильный свет –
выгодный свет®



Вес, кг **14,0**

L-banner 600



Световой поток, лм
66816-69906



Мощность, Вт
600

Прожекторное освещение

L-banner 600 Sport

LEDEL

Правильный свет –
выгодный свет®

Предназначен для освещения спортивных объектов с высокими требованиями к освещенности (стадионы, дворцы спорта, теннисные корты, ледовые арены и т.п.).



Системы и протоколы управления

DALI

DMX-512


0-10 (1-10)



Прожекторное освещение
L-banner 600

LEDEL

Правильный свет –
выгодный свет®



Пример реализации
Освещение монумента «Родина-Мать зовет»
г. Волгоград

L-banner 600 Sport

Освещает телевидение

LEDEL

Правильный свет –
выгодный свет®

Индекс цветопередачи

> 90 Ra

Полностью соответствует
требованиям видеоаппаратуры
для съемок трансляций высокого качества
при различных ракурсах и планах.



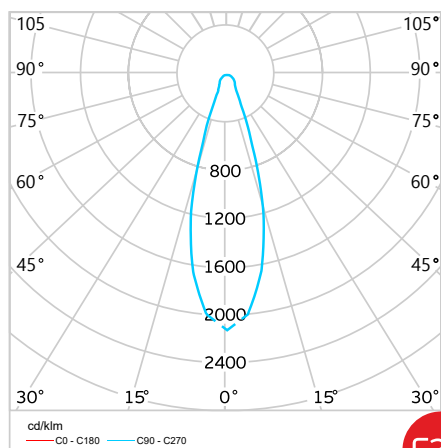
L-banner 600 Sport

СВЕТИТ КАК НАДО

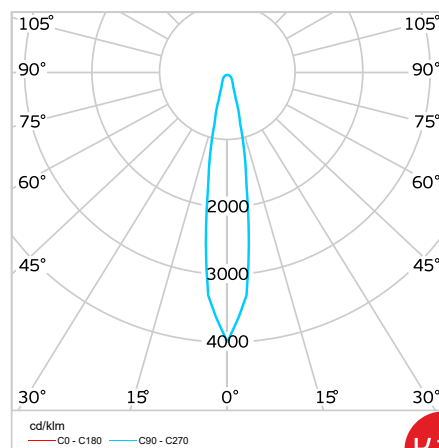
LEDEL

Правильный свет –
выгодный свет®

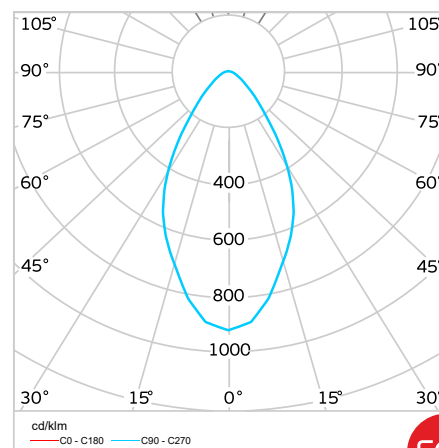
Световой поток может быть направлен узкими пучками света для акцентной засветки, либо равномерно распределен по всей освещаемой поверхности.



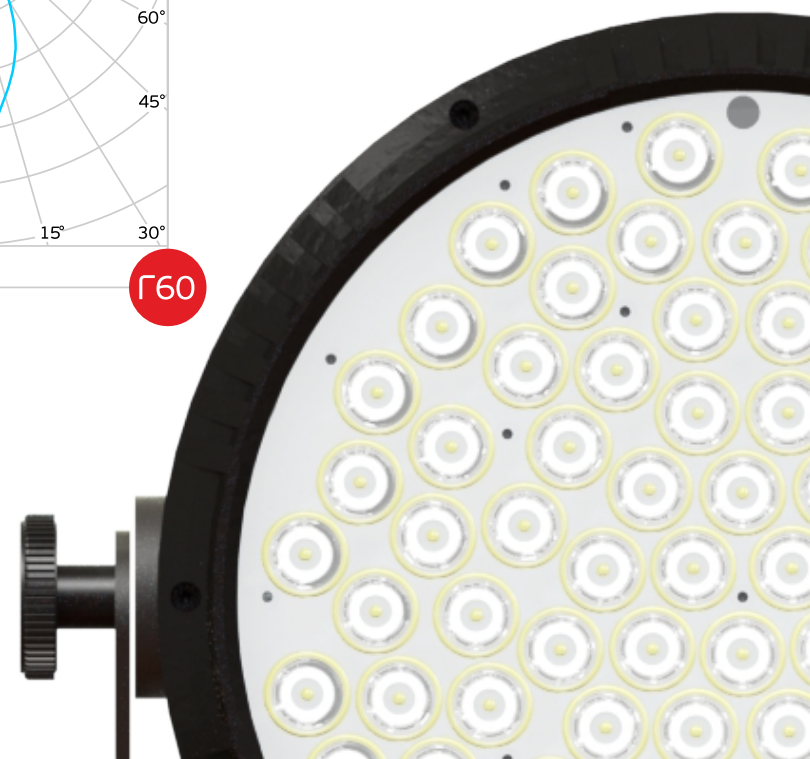
Г30



К15



Г60



L-banner 600 Sport

Не боится скачков напряжения

Два драйвера собственной разработки обеспечивают многоступенчатую систему защиты от микросекундных помех до 10 кВ, скачков напряжения до 430 В и перегрева.

Драйвер обеспечивает максимальную эффективность использования электрической энергии и высокий коэффициент мощности $\lambda > 0,99$.

LEDEL

Правильный свет –
выгодный свет®



L-banner 600 Sport

Не боится перегрева

Литой алюминиевый корпус с активным охлаждением обеспечивает эффективный отвод тепла от светильника.

LEDEL

Правильный свет –
выгодный свет®



L-banner 600

Не боится воды

Место подключения герметично
благодаря итальянскому коннектору

LEDEL

Правильный свет –
выгодный свет®



IP 66

Степень защиты



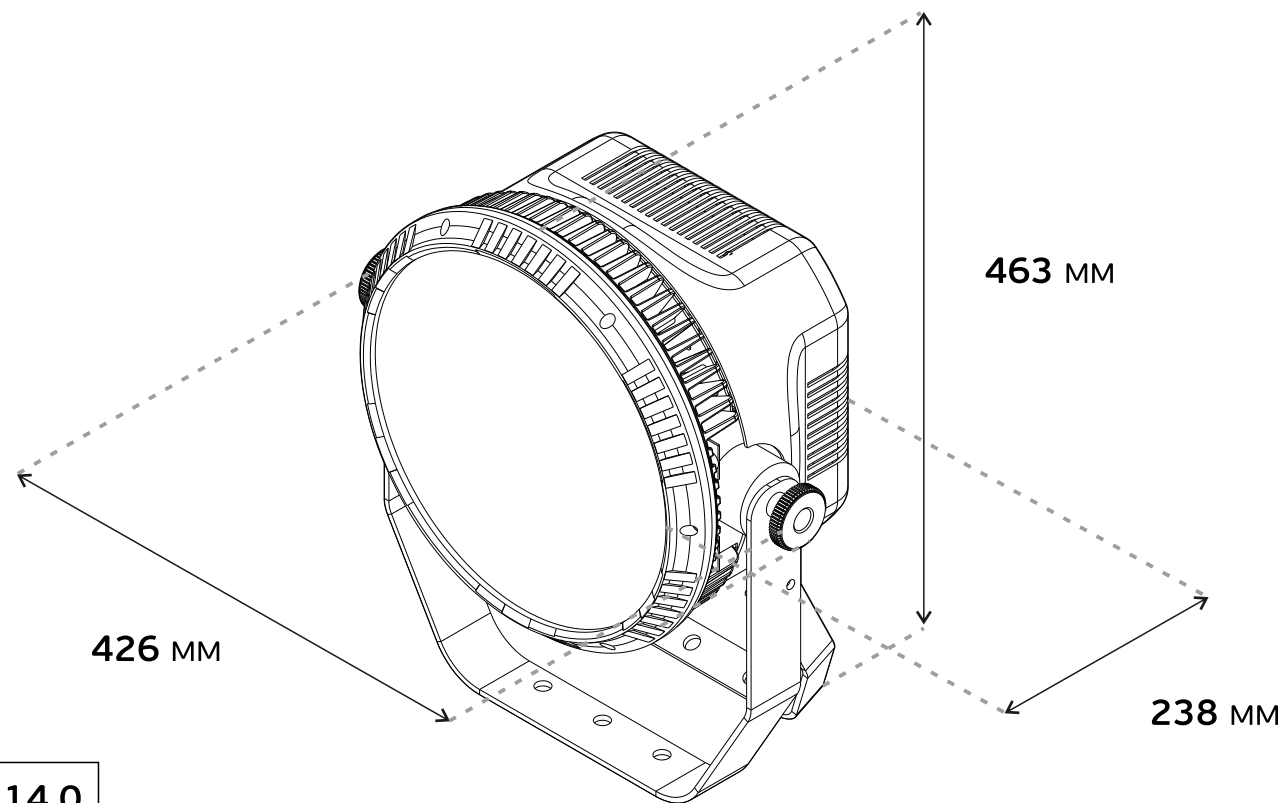
Полная защита от
проникновения влаги
и пыли

Прожекторное освещение

L-banner 600 Sport

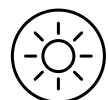
LEDEL

Правильный свет –
выгодный свет®



Вес, кг **14,0**

L-banner 600 Sport



Световой поток, лм
55850-56537



Мощность, Вт
620

Прожекторное освещение

Серия L-lego II banner

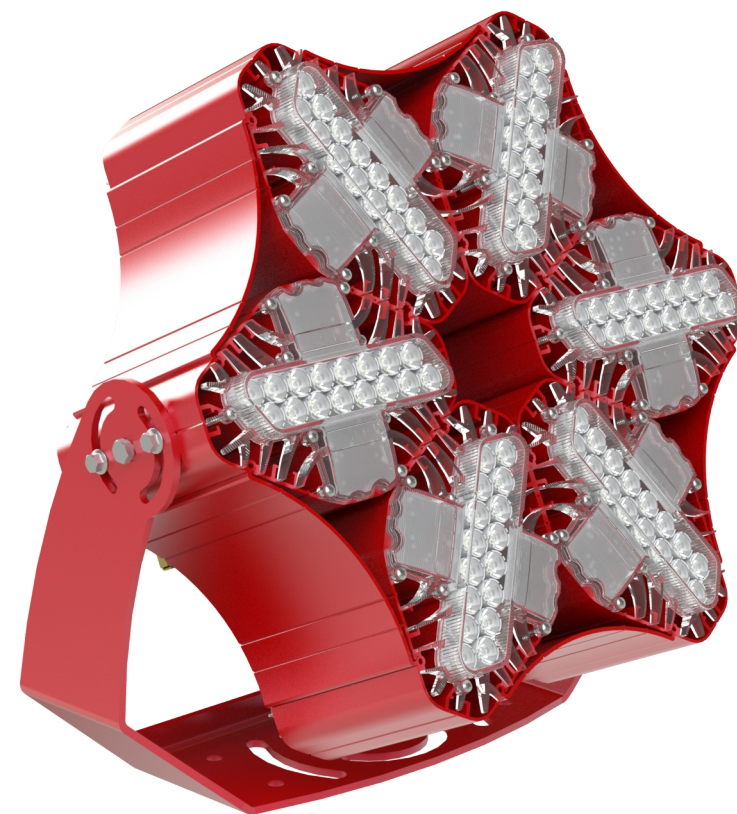
LEDEL

Правильный свет –
выгодный свет®

Предназначена для освещения придомовых территорий, автостоянок, железнодорожных платформ и переездов, складских и торговых помещений, спортивных объектов, архитектурных сооружений.

Менее габаритные модификации могут использоваться для подсветки рекламных конструкций.

Более крупные модификации подходят для освещения территорий с высокими требованиями освещенности (стадионы, порты, площади); внешней подсветки крупных объектов (стел, монументов, фасадов зданий).



Системы и протоколы управления

DALI

DMX-512

0-10 (1-10)



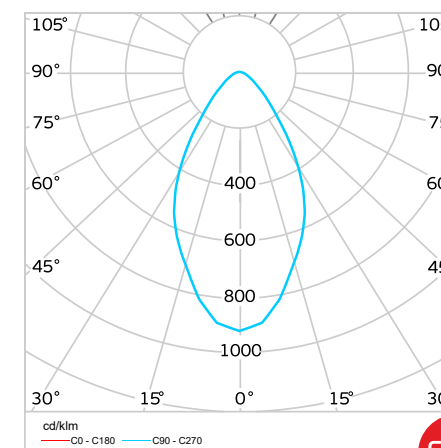
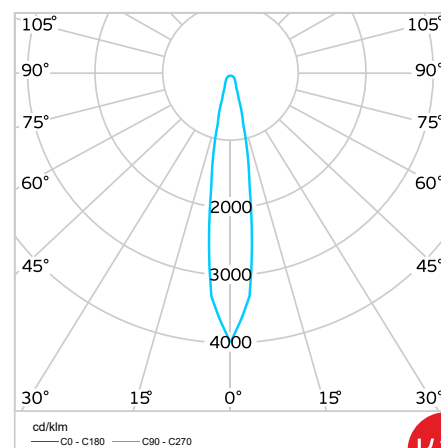
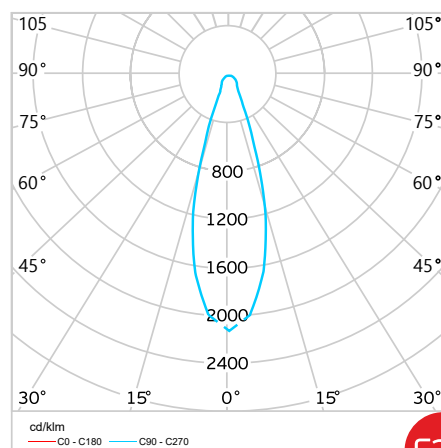
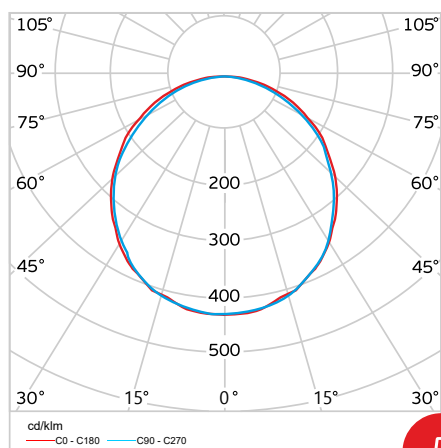
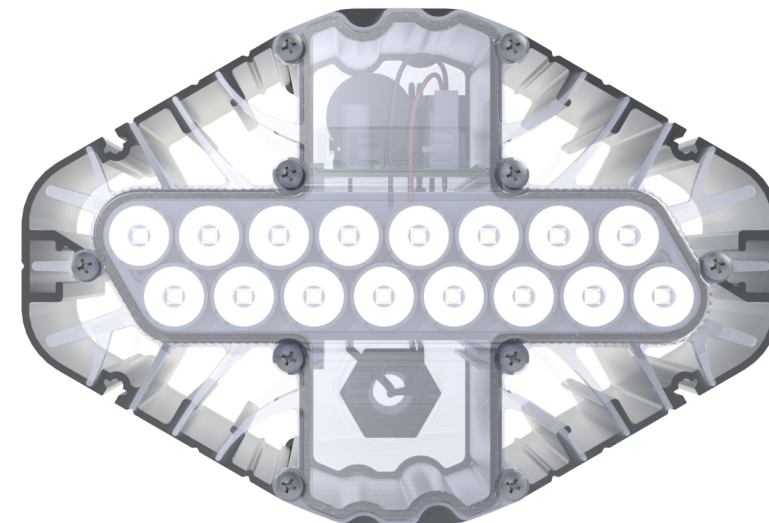
L-lego II banner

СВЕТИТ КАК НАДО

Световой поток может быть направлен узкими пучками света либо равномерно распределен по всей освещаемой поверхности.

LEDEL

Правильный свет –
выгодный свет®



L-lego II banner

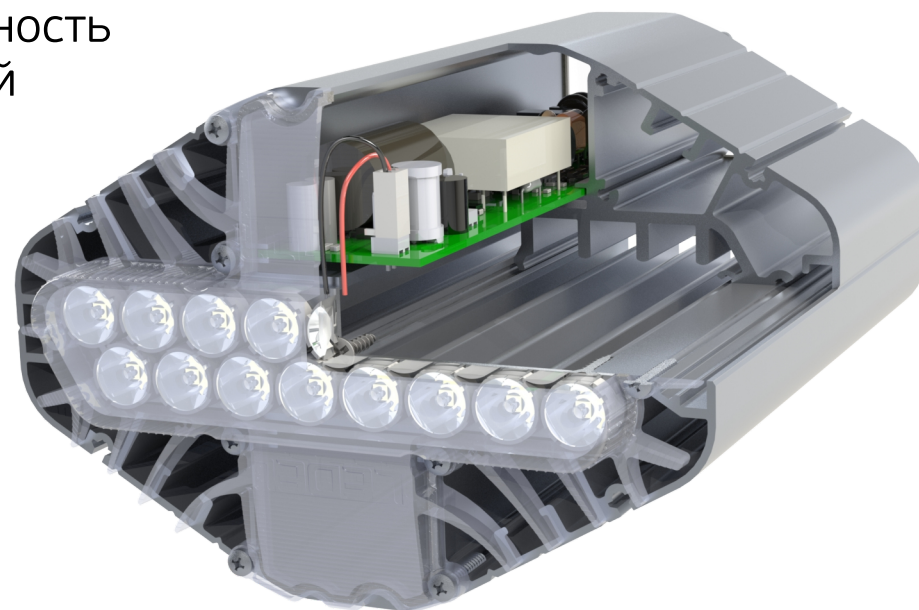
Не боится скачков напряжения

Запатентованный драйвер собственной разработки обеспечивает трехступенчатую систему защиты от микросекундных помех до 2 кВ, скачков напряжения до 430 В и перегрева.

Драйвер обеспечивает максимальную эффективность использования электрической энергии и высокий коэффициент мощности $\lambda > 0,95$.

LEDEL

Правильный свет –
выгодный свет®



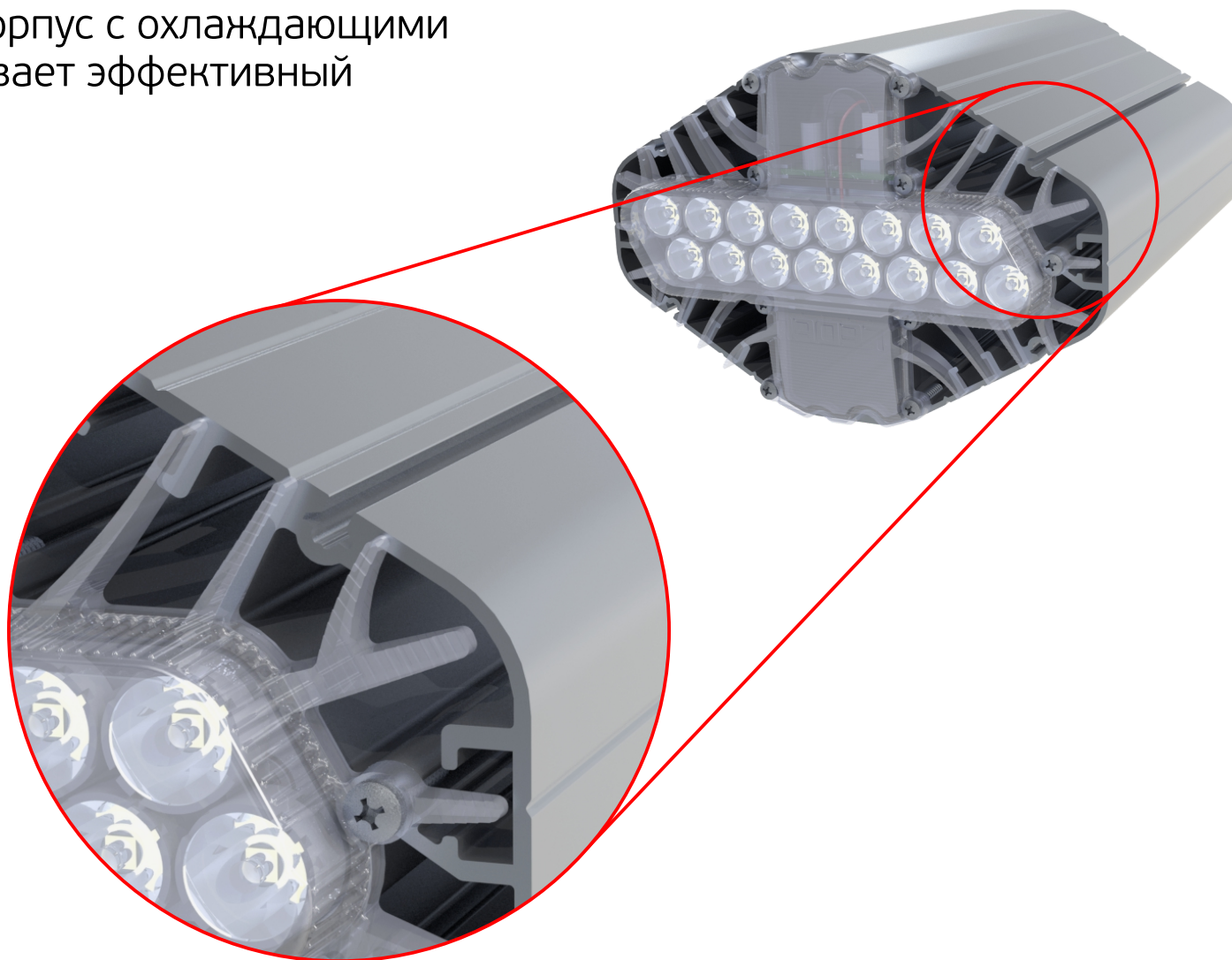
L-lego II banner

Не боится перегрева

Запатентованный корпус с охлаждающими каналами обеспечивает эффективный теплоотвод.

LEDEL

Правильный свет –
выгодный свет®



L-lego II banner

Не боится воды

LEDEL

Правильный свет –
выгодный свет®

IP 66

Степень защиты



Полная защита от
проникновения влаги
и пыли



Возможность устанавливать
прямо под системами
пожаротушения

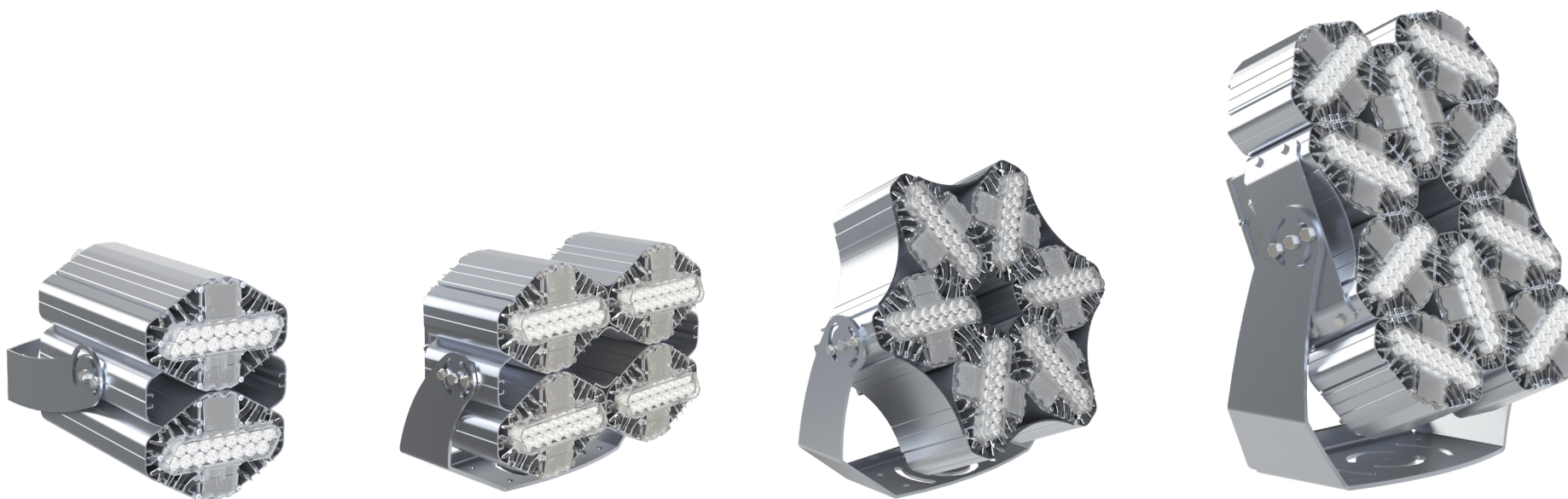
L-lego II banner

Сложные формы

Модульная конструкция L-lego II позволяет собирать из нескольких светильников осветительные установки различных форм и размеров.

LEDEL

Правильный свет –
выгодный свет®

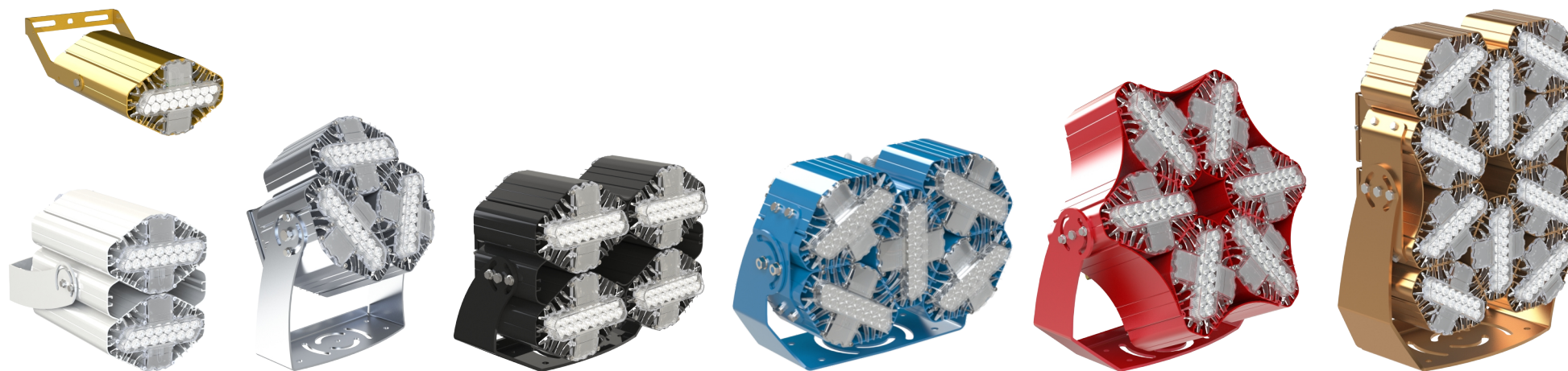


L-lego II banner

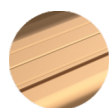
Варианты цветного исполнения

LEDEL

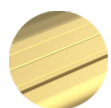
Правильный свет –
выгодный свет®



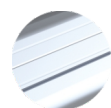
Анодирование



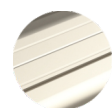
Бронза



Золото



Алюминий



Шампань

Окраска по RAL



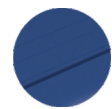
RAL9016



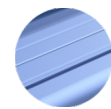
RAL3005



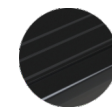
RAL3020



RAL5010



RAL5015



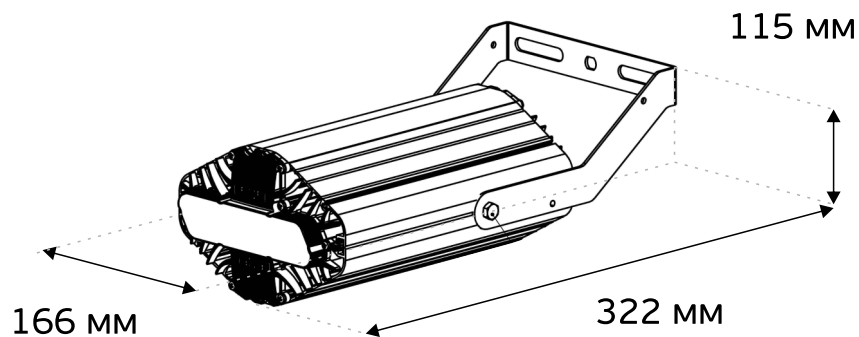
RAL9005

Прожекторное освещение

Серия L-lego II banner

LEDEL

Правильный свет –
выгодный свет®



Вес, кг **2,1**

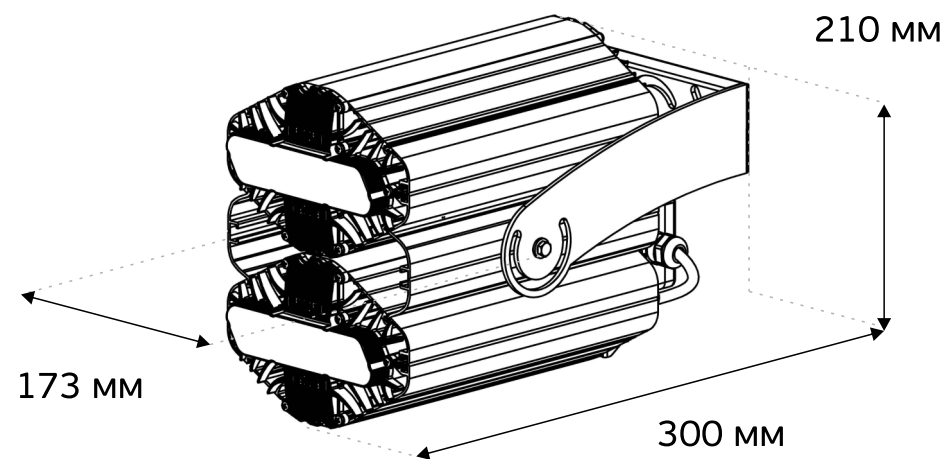
L-lego II 30 banner



Световой поток, лм
3186-3207



Мощность, Вт
24



Вес, кг **5,3**

L-lego II 55 banner



Световой поток, лм
5851-5877



Мощность, Вт
45

L-lego II 110 banner



Световой поток, лм
11702-11754



Мощность, Вт
90

Прожекторное освещение

L-lego 55 banner

LEDEL

Правильный свет –
выгодный свет®

Пример реализации

Освещение периметра стадиона «ЗЕНИТ АРЕНА»
г. Санкт-Петербург

КАМЕРА
ХРАНЕНИ

Прожекторное освещение
L-lego 110 banner

LEDEL

Правильный свет –
выгодный свет®

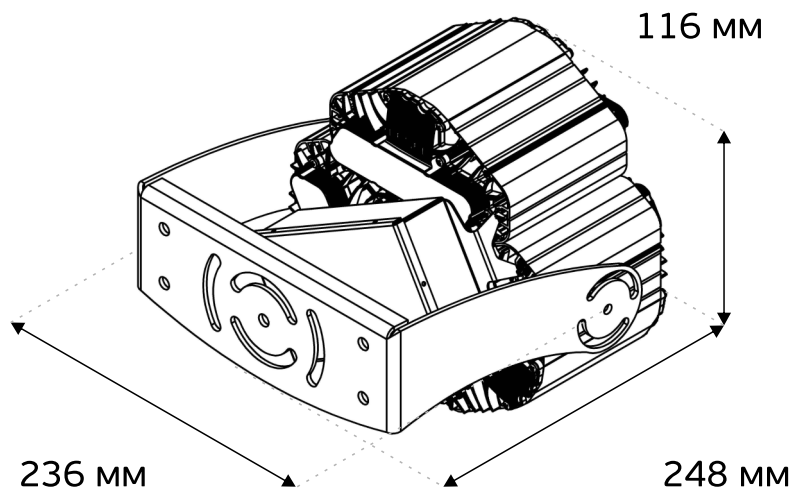
Пример реализации
Освещение центрального концертного зала
г. Волгоград

Прожекторное освещение

Серия L-lego II banner

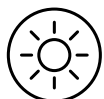
LEDEL

Правильный свет –
выгодный свет®



Вес, кг **6,7**

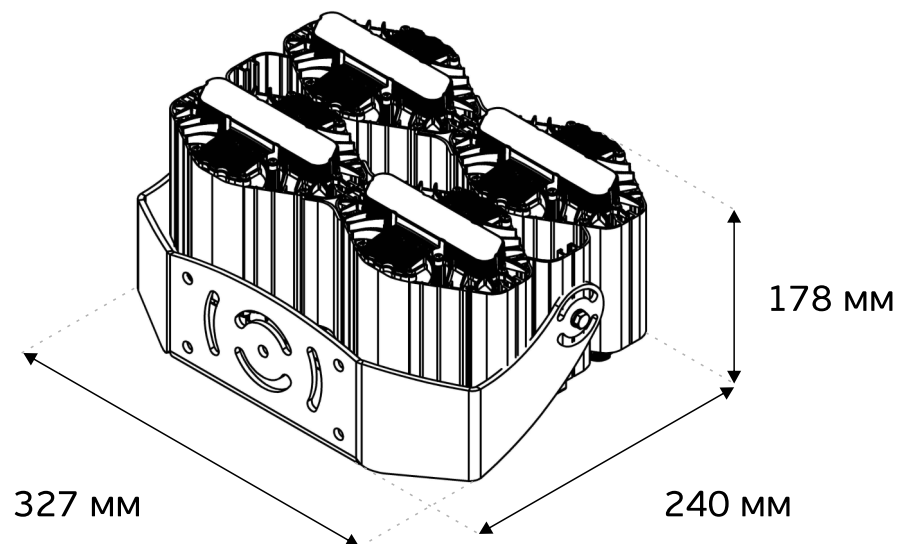
L-lego II 165 banner



Световой поток, лм
17553-17632



Мощность, Вт
135



Вес, кг **8,9**

L-lego II 220 banner



Световой поток, лм
23142-23288



Мощность, Вт
178

Прожекторное освещение

L-lego 220 banner

LEDEL

Правильный свет –
выгодный свет®

Пример реализации
Освещение контейнерного парка
г. Иркутск

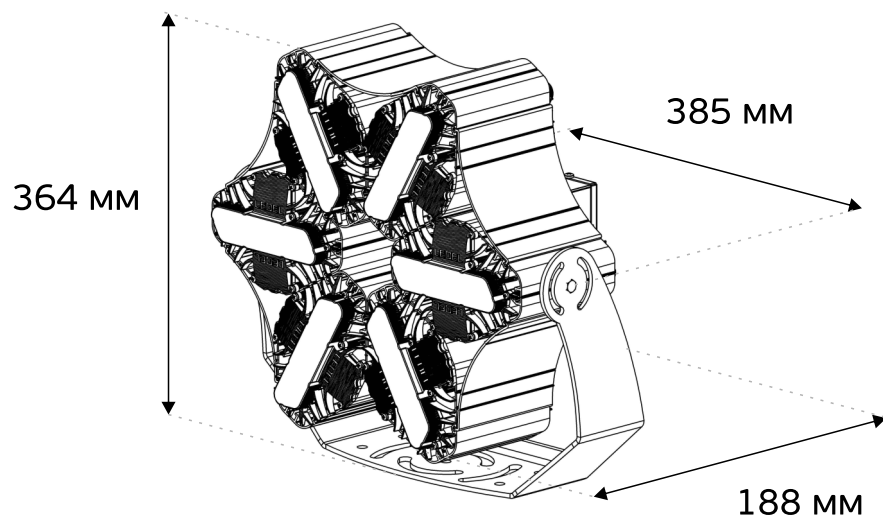


Пржекторное освещение

Серия L-lego II banner

LEDEL

Правильный свет –
выгодный свет®



Вес, кг **11,0**

L-lego II 330 banner



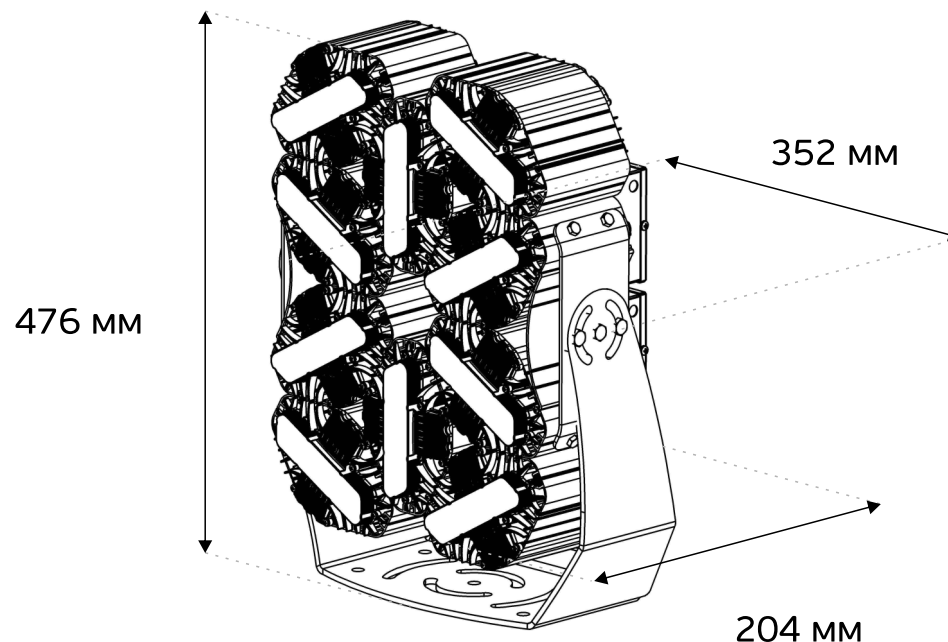
Световой поток, лм

35107-35263



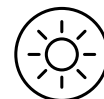
Мощность, Вт

270



Вес, кг **18,7**

L-lego II 500 banner



Световой поток, лм

55396-55743



Мощность, Вт

425

Прожекторное освещение

L-lego 330 banner

LEDEL

Правильный свет –
выгодный свет

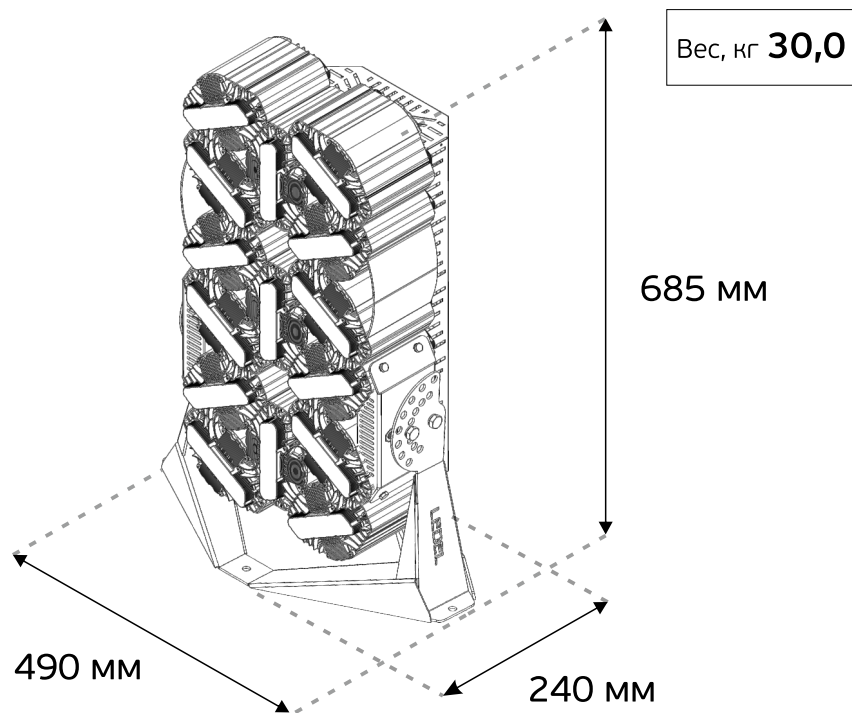
Пример реализации
Освещение ледовой арены ХК «ТОРОС»
г. Нефтекамск

Прожекторное освещение

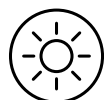
Серия L-lego II banner

LEDEL

Правильный свет –
выгодный свет®



L-lego II 735 banner



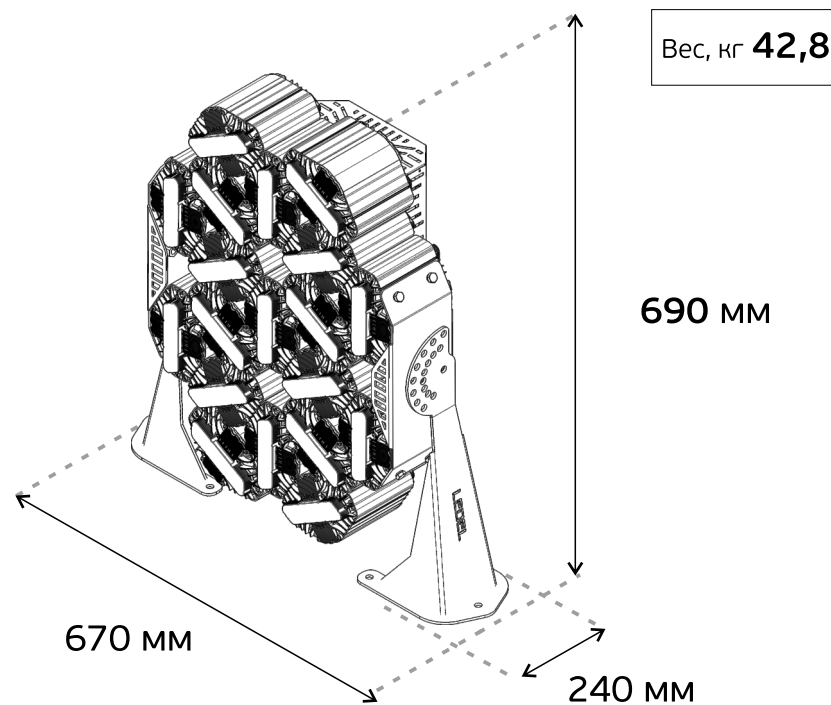
Световой поток, лм

97500

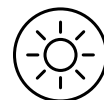


Мощность, Вт

750



L-lego II 1000 banner



Световой поток, лм

130500



Мощность, Вт

1000



LEDEL

Правильный свет –
выгодный свет®



www.ledel.ru

*РФ, г.Казань,
ул. Шамиля Усманова 31А
Тел.: +7 843 564 20 70
8 800 100 30 30
sales@ledel.ru*